

# Silla. **VOLGA**



# VOLGA 4 patas

## MONOCONCHA

En polipropileno con opción de tapizado textil interno.



## ESTRUCTURA

Metálica termolaminada efecto madera, tipo 4 patas.

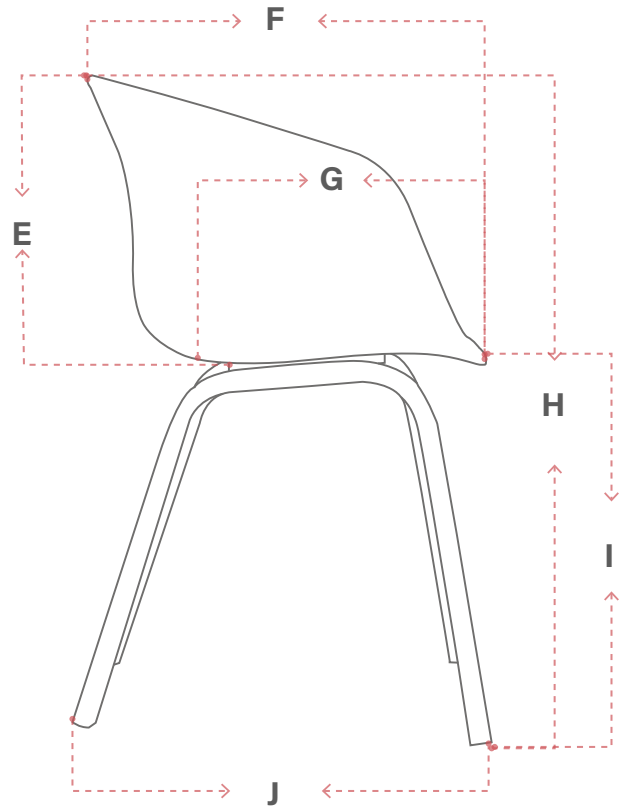
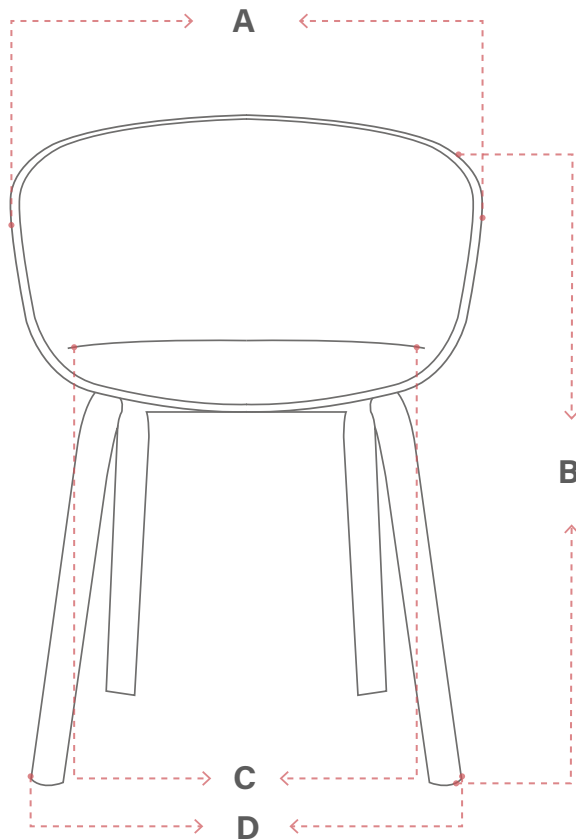
## ANTIDESLIZANTES

En polipropileno.



Linea **INTER**

# VOLGA 4 patas Medidas



**KG** 20 kg  
Peso empaque  
4 unidades en caja

**m<sup>3</sup>** 0,213 m<sup>3</sup>  
Volumen silla  
armada

**m<sup>3</sup>** 0,196 m<sup>3</sup>  
Volumen empaque  
4 unidades en caja

## DIMENSIONES (mm)

ÍTEM	MÍNIMO	MÁXIMO	RANGO MOVIMIENTO
<b>A</b>	540	N/A	N/A
<b>B</b>	730	N/A	N/A
<b>C</b>	360	N/A	N/A
<b>D</b>	480	N/A	N/A
<b>E</b>	360	N/A	N/A
<b>F</b>	520	N/A	N/A
<b>G</b>	410	N/A	N/A
<b>H</b>	790	N/A	N/A
<b>I</b>	445	N/A	N/A
<b>J</b>	500	N/A	N/A

\*Las medidas pueden variar dependiendo de los materiales y componentes utilizados.\*

# **VOLGA** Recomendaciones de Cuidado



## **SUPERFICIE PLÁSTICA**

- Evite la exposición directa y prolongada al sol si la pieza no especifica que cuenta con filtro UV. Las sillas con filtro UV cuentan con mayor resistencia a la exposición solar, evitando decoloración y debilitamiento prematuro del material.
- Limpie regularmente con agua y jabón neutro, utilizando un paño de microfibra o esponja suave para evitar rayaduras.
- Seque después de la limpieza para evitar manchas de agua o acumulación de humedad.
- Si la silla no se usa con frecuencia, guárdela en un lugar fresco, seco y protegido de la intemperie.
- No exceda la capacidad de peso recomendada, ya que el plástico puede agrietarse o deformarse.

## **ESTRUCTURAS (Plástico, metal o madera)**

- Limpie con un paño seco o ligeramente humedecido con jabón neutro, evitando cepillos o esponjas abrasivas.
- No utilice solventes ni limpiadores agresivos, ya que pueden deteriorar la superficie.
- Evite el contacto prolongado con humedad y proteja el mobiliario de la exposición directa al sol o la intemperie, que puede provocar decoloración, oxidación o agrietamiento según el material.
- Revise y ajuste periódicamente tornillos, uniones o herrajes para mantener la estabilidad de la estructura.
- Al mover el mobiliario, levántelo en lugar de arrastrarlo para evitar daños en patas, uniones o acabados.

## **RECOMENDACIONES GENERALES**

- No se siente en los apoyabrazos o bordes, ya que puede ocasionar deformaciones o desajustes.
- Evite golpes fuertes y el contacto con objetos punzantes.
- Guarde el producto en interiores y en un lugar seco para prolongar su vida útil.