

Silla. **VICK**



Colores
disponibles

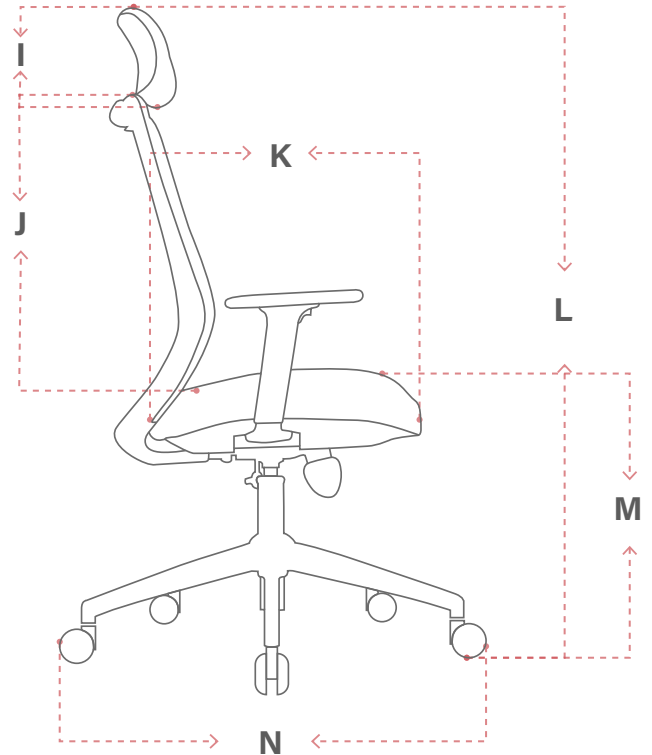
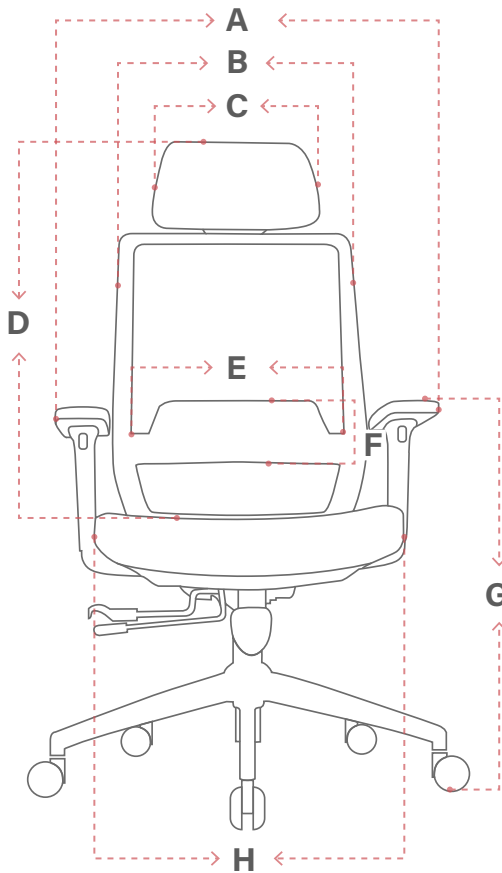
GARANTÍA
4
AÑOS

VICK Presidente



Linea **PREMIUM**

VICK Medidas



KG 130 kg
Peso que soporta*
*Peso máximo certificado

KG 17,68 kg
Peso empaque
1 und en caja

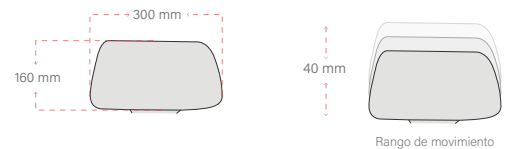
m³ 0,4751 m³
Volumen silla
armada

m³ 0,1156 m³
Volumen empaque
1 und en caja

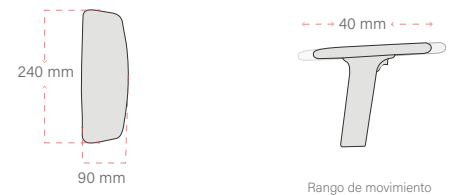
DIMENSIONES (mm)

ÍTEM	MÍNIMO	MÁXIMO	RANGO MOVIMIENTO
A	INTERNO 430	EXTERNO 610	N/A
B	460	N/A	N/A
C	300	N/A	N/A
D	670	N/A	N/A
E	380	N/A	N/A
F	120	N/A	30
G	620	740	N/A
H	500	N/A	N/A
I	160	N/A	40
J	570	N/A	N/A
K	510	N/A	N/A
L	1160	1280	N/A
M	420	540	N/A
N	320	N/A	N/A

CABECERO.



BRAZOS.



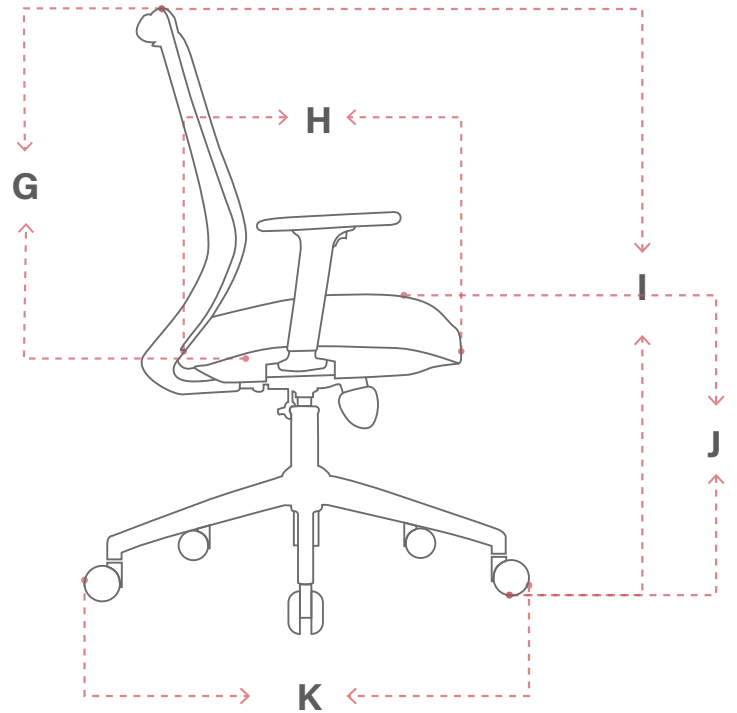
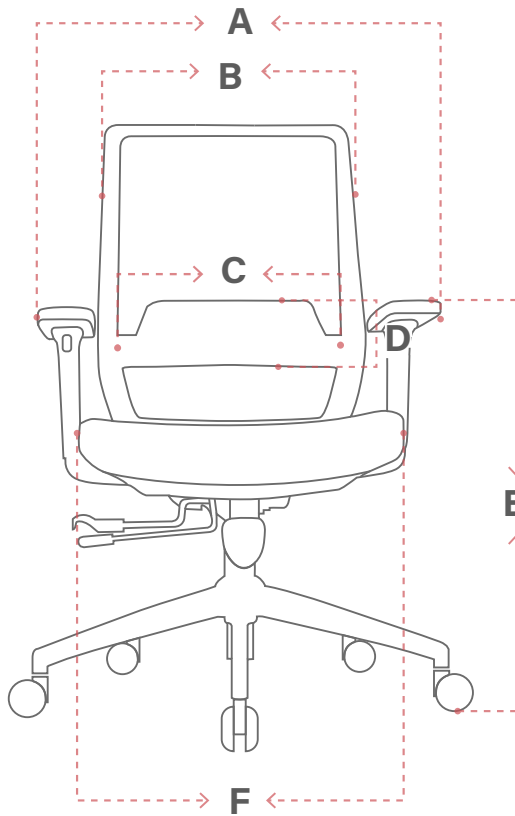
Las medidas pueden variar dependiendo de los materiales y componentes utilizados.

VICK Gerente



Linea **PREMIUM**

VICK Medidas



130 kg
 Peso que soporta*
 *Peso máximo certificado

17,68 kg
 Peso empaque
 1 und en caja

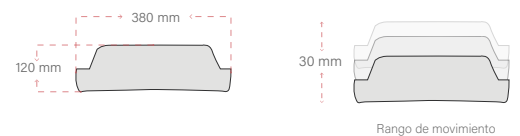
0,4096 m3
 Volumen silla
 armada

0,1156 m3
 Volumen empaque
 1 und en caja

DIMENSIONES (mm)

ÍTEM	MÍNIMO	MÁXIMO	RANGO MOVIMIENTO
A	INTERNO 430	EXTERNO 610	N/A
B	460	N/A	N/A
C	380	N/A	N/A
D	120	N/A	30
E	620	740	N/A
F	500	N/A	N/A
G	570	N/A	N/A
H	510	N/A	N/A
I	1000	1120	N/A
J	420	540	N/A
K	320	N/A	N/A

APOYO LUMBAR.

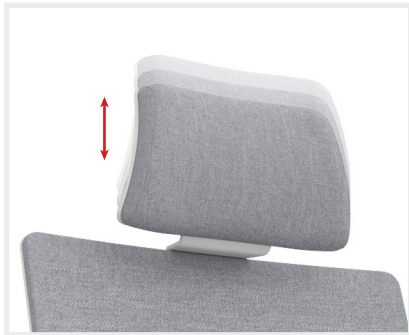


BRAZOS.



Las medidas pueden variar dependiendo de los materiales y componentes utilizados.

VICK Funcionalidades



CABECERO
Regulable en altura.



APOYO LUMBAR
Regulable en altura.



BRAZOS
3D regulables en altura, ángulo y profundidad.



Mecanismo syncro
3 bloqueos



Base nylon o aluminio
320 mm



Ruedas Goma (PU)

MANTENIMIENTO

MALLAS Y TELAS

- aspire regularmente, en caso de presentarse una mancha limpiarla utilizando un paño limpio, suave y húmedo con agua y detergente para muebles (no aplicar el líquido directamente sobre el tapizado). Una vez realizada la limpieza, secar para no generar deterioro por humedad.
- No frotar fuertemente, esto puede generar suciedad en el tejido y deteriorar la tonalidad del producto.

PARTES METÁLICAS

- No cortar, perforar o aplicar agua directamente a las estructuras pintadas ya que pueden generar oxidación.

RECOMENDACIONES GENERALES

- Evite exponer el producto al sol o intemperie.
- No utilice solventes ni limpiadores abrasivos, estos causan daño permanente en cualquier parte del producto.
- Limpie regularmente con un paño humado y un shampoo neutro las rodachinas y partes plásticas para retirar exceso de polvo y suciedad, ajuste tornillos y perillas para evitar deterioro.
- Evite el contacto de elementos punzantes, golpear los componentes plásticos o los brazos con el puesto de trabajo u otros elementos que puedan desajustarlos y deteriorar el pad ya que el desgaste por fricción no se considera defecto del producto.