

Silla. **SAM**



● ●
Colores
disponibles

GARANTÍA
1
AÑO

SAM Presidente

CABECERO

En malla, regulable en altura.

ESPALDAR

En malla, con apoyo lumbar integrado, autoajustable.

ASIENTO

En malla con estructura en aluminio.

BRAZOS

Estructura en aluminio y polipropileno, con PAD en poliuretano, regulables 3D.

MECANISMO

Autopesante Syncro 4 bloqueos con antishock.



REPOSAPIES

Con tapizado textil, abatible por medio de botón en versión gris.

RUEDAS

Nylon 60 mm.

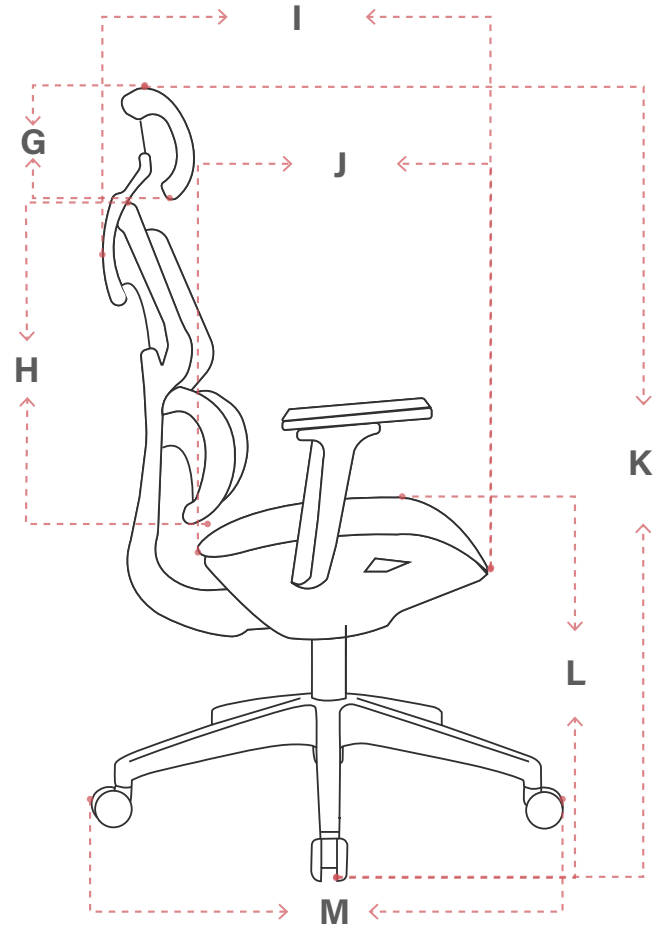
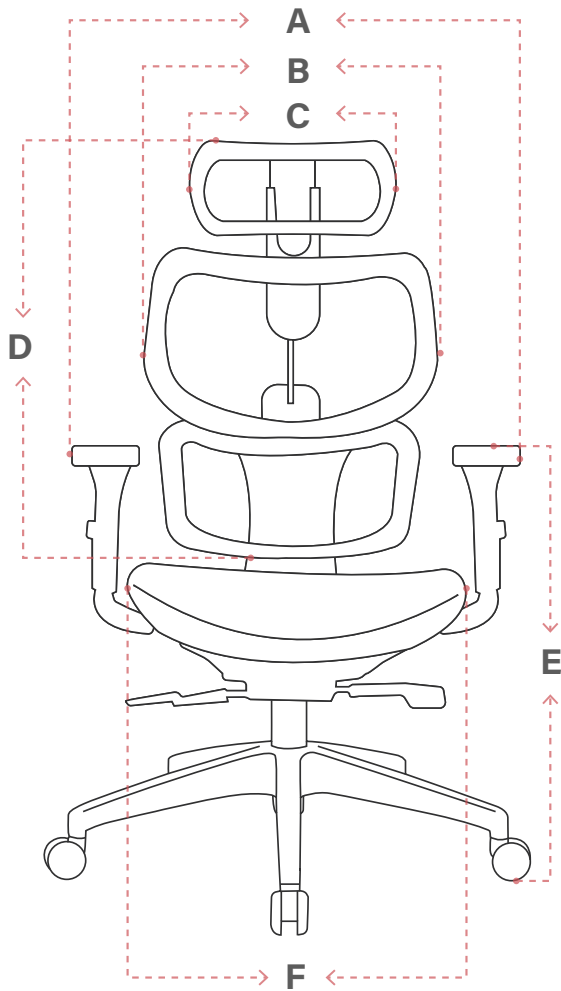
BASE

Nylon 350 mm.



Linea **INTER**

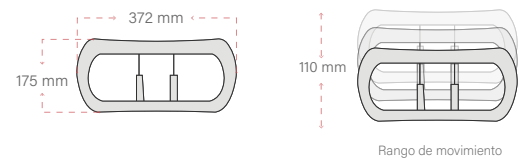
SAM Medidas



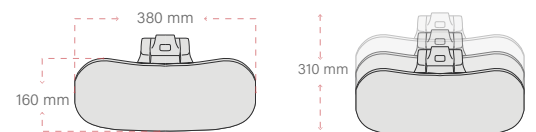
DIMENSIONES (mm)

ÍTEM	MÍNIMO	MÁXIMO	RANGO MOVIMIENTO
A	INTERNO 480	EXTERNO 690	N/A
B	510	N/A	N/A
C	372	N/A	N/A
D	680	N/A	N/A
E	680	780	N/A
F	520	N/A	N/A
G	175	N/A	N/A
H	550	N/A	N/A
I	658	N/A	N/A
J	520	N/A	N/A
K	1170	1270	N/A
L	500	600	N/A
M	700	N/A	N/A

CABECERO.

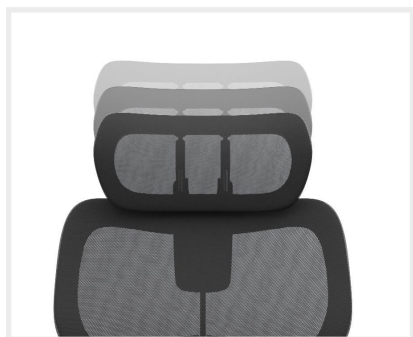


REPOSAPIES.



Las medidas pueden variar dependiendo de los materiales y componentes utilizados.

SAM Funcionalidades



CABECERO

Regulable en altura.

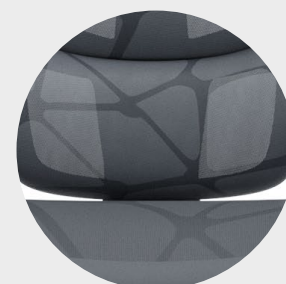


Reposapiés abatible



BRAZOS

3D regulables en altura, ángulo y profundidad.



Diseño en malla para versión gris



MECANISMO

Syncro 4 bloqueos con antishock.



Ruedas nylon

RECOMENDACIONES DE CUIDADO

TAPIZADOS EN MALLA Y TELA

- aspire regularmente para retirar polvo y partículas.
- En caso de manchas, límpielas con un paño limpio, suave y ligeramente humedecido en agua con detergente neutro para muebles. No aplique el líquido directamente sobre el tapizado.
- Seque bien después de la limpieza para evitar acumulación de humedad.
- Evite frotar con fuerza, ya que esto puede dañar la fibra y alterar el color del material.

PARTES METÁLICAS

- No corte, perforo ni aplique agua directamente sobre las superficies pintadas, ya que puede producirse oxidación.
- Para la limpieza, use un paño seco o ligeramente humedecido.

RECOMENDACIONES GENERALES

- Evite exponer la silla al sol directo o a la intemperie.
- No utilice solventes, químicos fuertes ni limpiadores abrasivos, ya que generan daños permanentes.
- Limpie periódicamente las rodachinas y partes plásticas con un paño húmedo y shampoo neutro para eliminar exceso de polvo u otra suciedad que se haya podido adherir.
- Revise y ajuste tornillos y perillas de forma regular para mantener la estabilidad del producto.
- Evite el contacto con objetos punzantes, golpes contra superficies duras o fricción excesiva en los apoyabrazos, ya que el desgaste por uso no se considera defecto de fábrica.