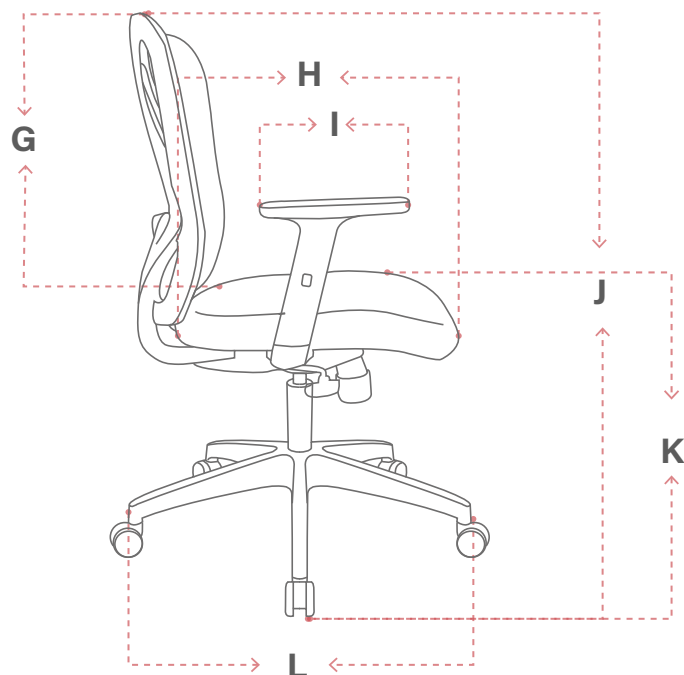
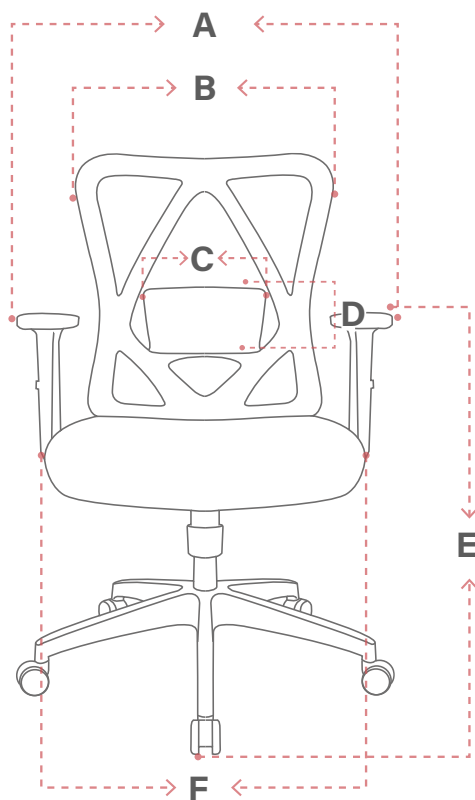


# Silla. **MARK**





# MARK Gerente Medidas



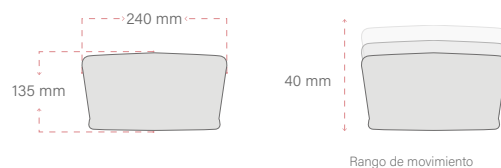
**KG** 120 kg  
Peso que soporta\*  
\*Peso máximo certificado

**m<sup>3</sup>** 0,64 m<sup>3</sup>  
Volumen silla armada

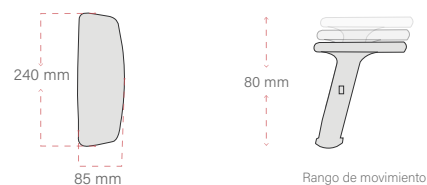
## DIMENSIONES (mm)

ÍTEM	MÍNIMO	MÁXIMO	RANGO MOVIMIENTO
<b>A</b>	INTERNO 450	EXTERNO 625	N/A
<b>B</b>	410	500	N/A
<b>C</b>	240	N/A	N/A
<b>D</b>	135	N/A	N/A
<b>E</b>	670	770	N/A
<b>F</b>	500	N/A	N/A
<b>G</b>	520	N/A	N/A
<b>H</b>	500	N/A	N/A
<b>I</b>	240	N/A	N/A
<b>J</b>	955	1055	N/A
<b>K</b>	465	565	N/A
<b>L</b>	640	N/A	N/A

### APOYO LUMBAR.



### BRAZOS.



\*Las medidas pueden variar dependiendo de los materiales y componentes utilizados.\*

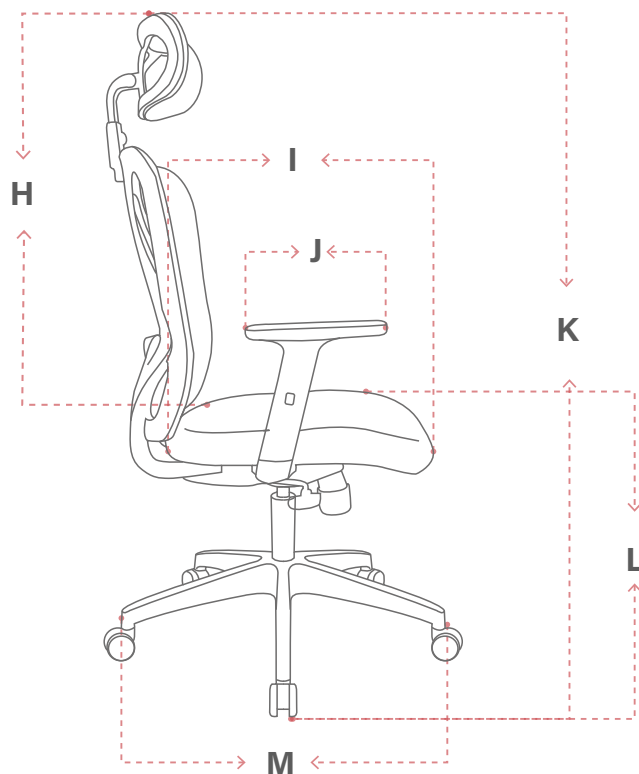
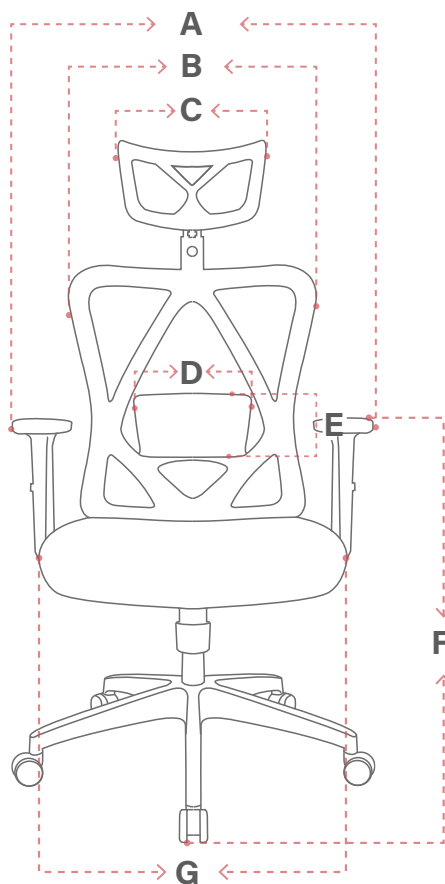
# MARK Presidente

Colores disponibles



Línea **INTER**

# MARK Presidente Medidas



**120 kg**  
Peso que soporta\*

\*Peso máximo certificado

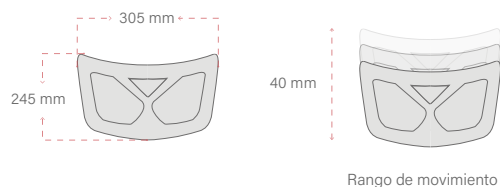


**0,76 m3**  
Volumen silla armada

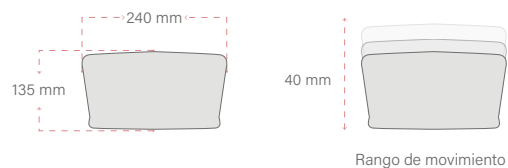
## DIMENSIONES (mm)

ÍTEM	MÍNIMO	MÁXIMO	RANGO MOVIMIENTO
<b>A</b>	INTERNO 450	EXTERNO 625	N/A
<b>B</b>	410	500	N/A
<b>C</b>	305	N/A	N/A
<b>D</b>	240	N/A	N/A
<b>E</b>	135	N/A	N/A
<b>F</b>	670	770	N/A
<b>G</b>	500	N/A	N/A
<b>H</b>	730	770	N/A
<b>I</b>	500	N/A	N/A
<b>J</b>	240	N/A	N/A
<b>K</b>	1160	1200	N/A
<b>L</b>	465	565	N/A
<b>M</b>	640	595	N/A

### CABECERO.



### APOYO LUMBAR.



\*Las medidas pueden variar dependiendo de los materiales y componentes utilizados.\*

# MARK Funcionalidades

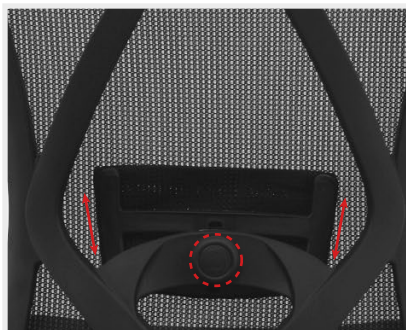


## CABECERO

Regulable en altura y ángulo.



Brazos regulables en altura



## APOYO LUMBAR

Regulable en altura.



Base nylon



## MECANISMO

Syncro con tres posiciones de bloqueo.



Ruedas goma (PU)

## RECOMENDACIONES DE CUIDADO

### TAPIZADOS EN MALLA Y TELA

- aspire regularmente para retirar polvo y partículas.
- En caso de manchas, límpielas con un paño limpio, suave y ligeramente humedecido en agua con detergente neutro para muebles. No aplique el líquido directamente sobre el tapizado.
- Seque bien después de la limpieza para evitar acumulación de humedad.
- Evite frotar con fuerza, ya que esto puede dañar la fibra y alterar el color del material.

### PARTES METÁLICAS

- No corte, perforo ni aplique agua directamente sobre las superficies pintadas, ya que puede producirse oxidación.
- Para la limpieza, use un paño seco o ligeramente humedecido.

### RECOMENDACIONES GENERALES

- Evite exponer la silla al sol directo o a la intemperie.
- No utilice solventes, químicos fuertes ni limpiadores abrasivos, ya que generan daños permanentes.
- Limpie periódicamente las rodachinas y partes plásticas con un paño húmedo y shampoo neutro para eliminar exceso de polvo u otra suciedad que se haya podido adherir.
- Revise y ajuste tornillos y perillas de forma regular para mantener la estabilidad del producto.
- Evite el contacto con objetos punzantes, golpes contra superficies duras o fricción excesiva en los apoyabrazos, ya que el desgaste por uso no se considera defecto de fábrica.