

LEVI PLUS

PRESIDENTE

LÍNEA INTER

CABECERO

Marco en polipropileno tapizado en malla negra microperforada, regulable en altura y ángulo.

ESPALDAR

Marco perimetral en polipropileno tapizado en malla de nylon negra con soporte lumbar regulable en altura y profundidad.

ASIENTO

Tapizado en paño, con espuma inyectada.

BRAZOS

3D regulables en altura, profundidad y ángulo.

MECANISMO

Syncro con tres posiciones de bloqueo y regulación de tensión mediante perilla con sistema slider.

NEUMÁTICO

Neumático cromado con elevación a gas.

BASE

En aluminio de 320 mm.

RUEDAS

En Poliuretano de 50 mm.



LÍNEA



CARACTERÍSTICAS



Soporte lumbar regulable en altura.



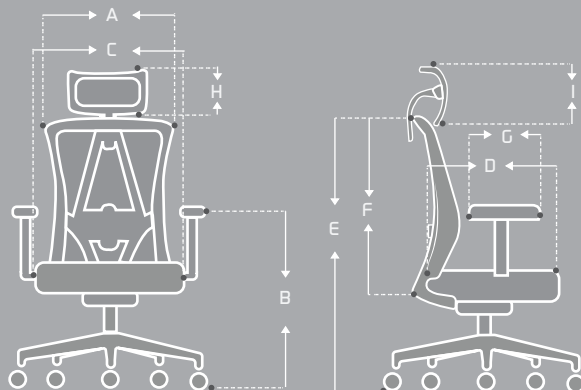
Mecanismo Syncro.



Cabecero regulable en altura.

MEDIDAS (mm)

ÍTEM	MÁX	MIN
A	520	-----
B	400	450
C	520	-----
D	500	-----
E	920	820
F	420	-----
G	260	-----
H	280	-----
I	150	-----



Las medidas pueden variar dependiendo de los materiales y componentes utilizados.