

Silla. **KIRO**



Colores disponibles

GARANTÍA
1
AÑO

KIRO Horeca

MONOBLOQUE
En polipropileno.

FILTRO UV
Bajo.

ESTRUCTURA
En polipropileno.



100 kg
Peso que soporta*

*Peso máximo certificado



17,6 kg
Peso mesa
4 und en caja

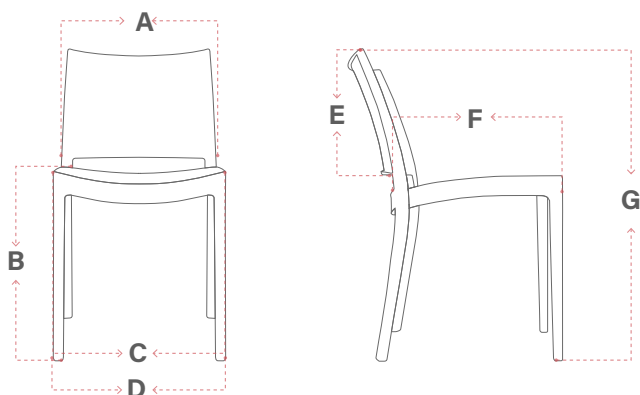


0,17 m3
Volumen mesa
armado



0,30 m3
Volumen mesa
4 und en caja

DIMENSIONES (mm)



ÍTEM	MÍNIMO	MÁXIMO
A	435	N/A
B	430	N/A
C	420	N/A
D	435	N/A
E	410	N/A
F	420	N/A
G	810	N/A

Linea **INTER**

Las medidas pueden variar dependiendo de los materiales y componentes utilizados.



MANTENIMIENTO

PLÁSTICOS

- Límpialas regularmente con agua y jabón neutro para evitar que la suciedad se adhiera, usa una esponja suave o un paño de microfibra para evitar rayones.
- Si no las usas con frecuencia, guárdalas en un lugar seco y a la sombra.
- No excedas la capacidad de peso recomendada, ya que el plástico puede agrietarse.

RECOMENDACIONES GENERALES

- El producto está diseñado para resistir la intemperie y cuenta con filtro UV bajo, lo que le permite soportar exposición solar. Sin embargo, se recomienda evitar la exposición directa y prolongada al sol para preservar el color y el material. Se sugiere complementar su uso con toldos, sombrillas o techos livianos que reduzcan la radiación solar constante.
- No utilice solventes ni limpiadores abrasivos, estos causan daño permanente en cualquier parte del producto.
- Limpie regularmente con un paño humado y un shampoo neutro las rodachinas y partes plásticas para retirar exceso de polvo y suciedad, ajuste tornillos y perillas para evitar deterioro.
- Evite el contacto de elementos punzantes, golpear los componentes plásticos o los brazos con el puesto de trabajo u otros elementos que puedan desajustarlos y deteriorar el pad ya que el desgaste por fricción no se considera defecto del producto.