

# Silla. **JUNIOR**



●  
Colores  
disponibles

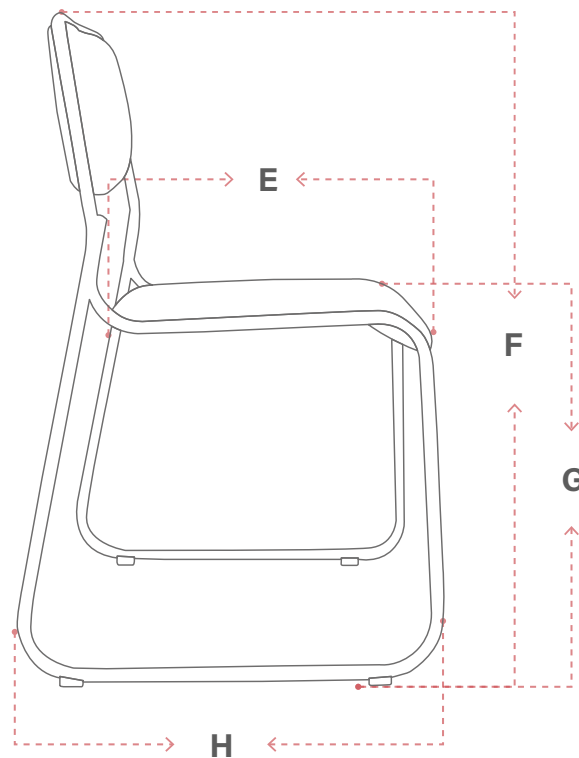
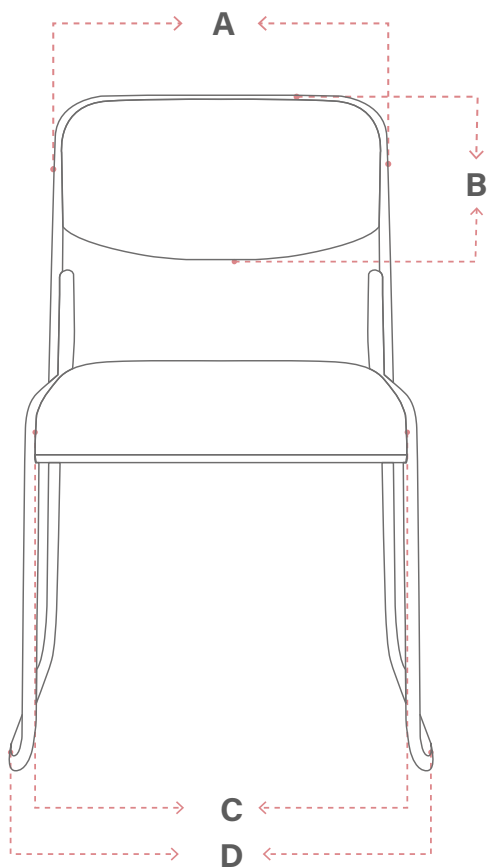


# JUNIOR Interlocutor



Linea **ECO**

# JUNIOR Medidas



\*Peso máximo certificado



**0,18 m3**  
Volumen silla armada

## DIMENSIONES (mm)

ÍTEM	MÍNIMO	MÁXIMO	RANGO MOVIMIENTO
<b>A</b>	480	N/A	N/A
<b>B</b>	370	N/A	N/A
<b>C</b>	400	N/A	N/A
<b>D</b>	480	N/A	N/A
<b>E</b>	430	N/A	N/A
<b>F</b>	790	N/A	N/A
<b>G</b>	440	N/A	N/A
<b>H</b>	500	N/A	N/A

\*Las medidas pueden variar dependiendo de los materiales y componentes utilizados.\*



## MANTENIMIENTO

### MALLAS Y TELAS

- Aspire el tapizado regularmente, en caso de presentarse una mancha limpiarla utilizando un paño limpio, suave y húmedo con agua y detergente para muebles (no aplicar el líquido directamente sobre el tapizado). Una vez realizada la limpieza, secar para no generar deterioro por humedad.
- No frotar fuertemente, esto puede generar suciedad en el tejido y deteriorar la tonalidad del producto.

### PARTES METÁLICAS

- No cortar, perforar o aplicar agua directamente a las estructuras pintadas ya que pueden generar oxidación.

### RECOMENDACIONES GENERALES

- Evite exponer el producto al sol o intemperie..
- No utilice solventes ni limpiadores abrasivos, estos causan daño permanente en cualquier parte del producto.
- Limpie regularmente con un paño humado y un shampoo neutro las rodachinas y partes plásticas para retirar exceso de polvo y suciedad, ajuste tornillos y perillas para evitar deterioro.
- Evite el contacto de elementos punzantes, golpear los componentes plásticos o los brazos con el puesto de trabajo u otros elementos que puedan desajustarlos y deteriorar el pad ya que el desgaste por fricción no se considera defecto del producto.