

Silla. **DELPHI**



●
Colores
disponibles

GARANTÍA
3
AÑOS

DELPHI Gerente

ESPALDAR

Marco en polipropileno tapizado en malla.

APOYO LUMBAR

Con tapizado textil importado, regulable en altura y profundidad.

ASIENTO

En espuma laminada o inyectada, con tapizado textil y plastic seat (en versión negro).

BRAZOS

En polipropileno con PAD en polipropileno, regulables en altura.

MECANISMO

Basculante 1 bloqueo o Syncro 4 bloqueos con Slider opcional.

RUEDAS

Goma (PU) 50 mm.

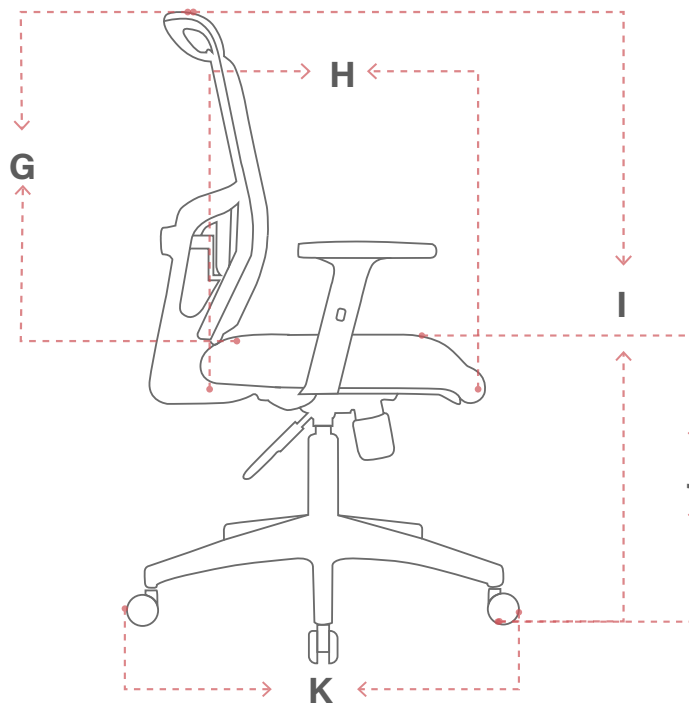
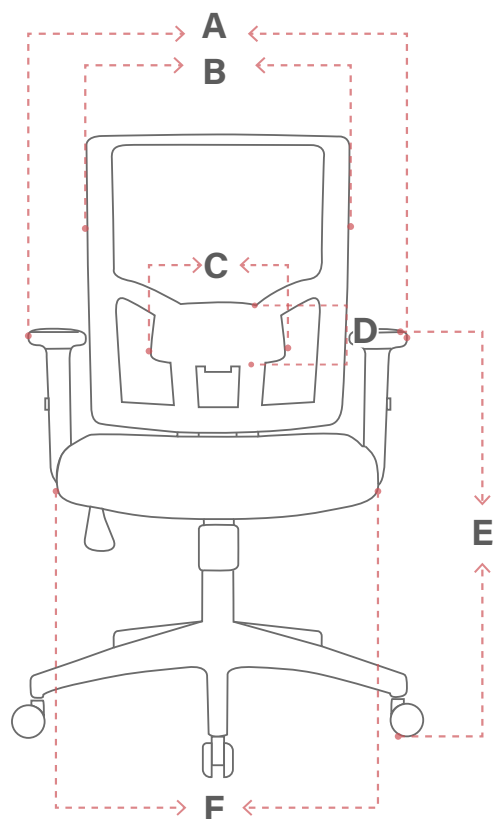
BASE

Nylon gris o negro, aluminio o cromo 320 mm (en versión negro).



Línea **INTER**

DELPHI GERENTE Medidas



130 kg
Peso que soporta*

*Peso máximo certificado

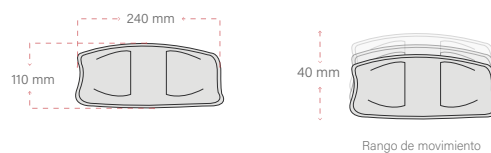


0,0431 m3
Volumen empaque
1 und en caja

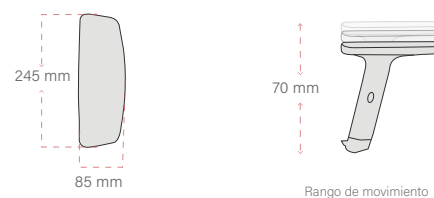
DIMENSIONES (mm)

ÍTEM	MÍNIMO	MÁXIMO	RANGO MOVIMIENTO
A	INTERNO 455	EXTERNO 630	N/A
B	465	N/A	N/A
C	240	N/A	N/A
D	110	N/A	40
E	640	740	N/A
F	480	N/A	N/A
G	530	N/A	N/A
H	520	N/A	N/A
I	1005	1105	N/A
J	460	560	N/A
K	300	N/A	N/A

APOYO LUMBAR.

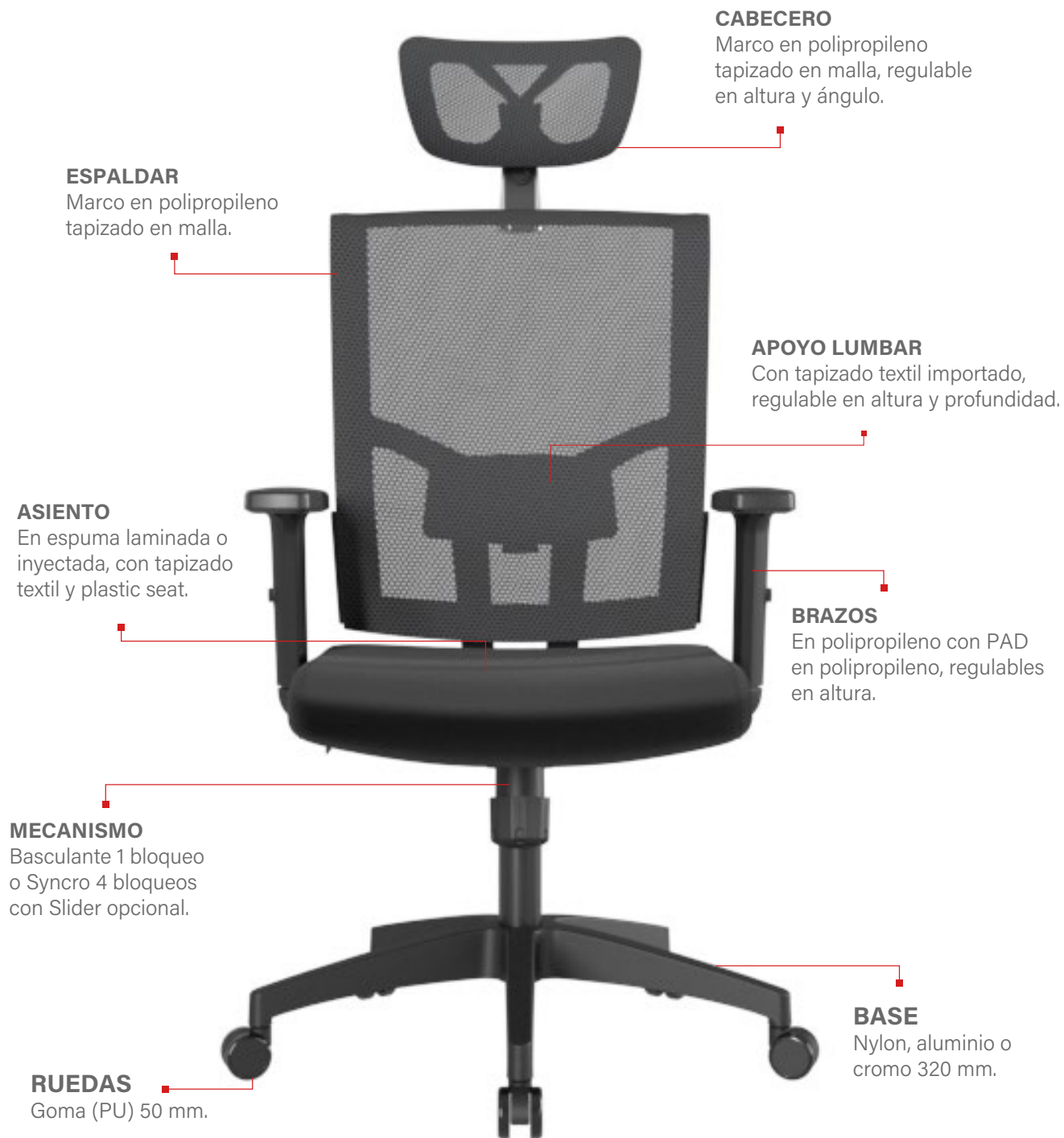


BRAZOS.



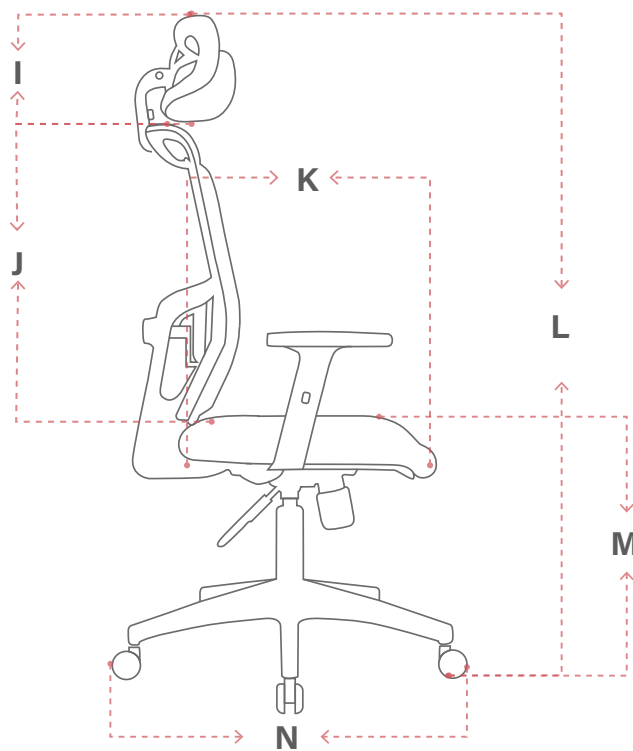
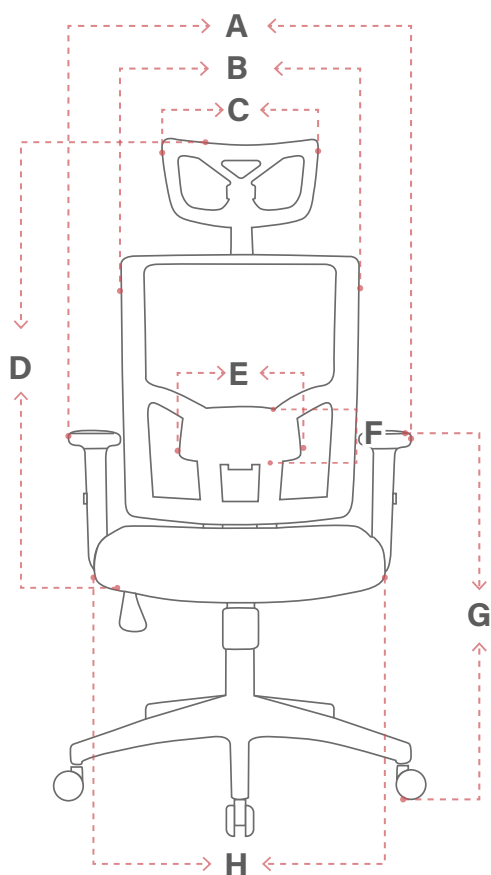
Las medidas pueden variar dependiendo de los materiales y componentes utilizados.

DELPHI Presidente



Linea **INTER**

DELPHI PRESIDENTE Medidas



130 kg
Peso que soporta*

*Peso máximo certificado

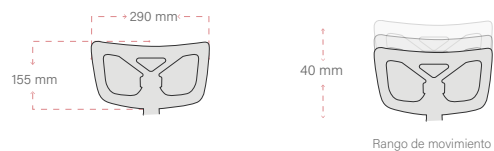


0,0431 m³
Volumen empaque
1 und en caja

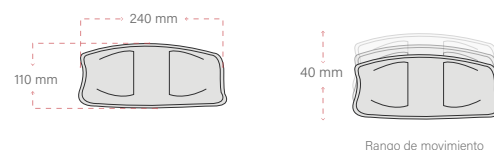
DIMENSIONES (mm)

ÍTEM	MÍNIMO	MÁXIMO	RANGO MOVIMIENTO
A	INTERNO 455	EXTERNO 630	N/A
B	465	N/A	N/A
C	290	N/A	N/A
D	725	730	N/A
E	240	N/A	N/A
F	110	N/A	40
G	640	740	N/A
H	480	N/A	N/A
I	155	N/A	40
J	530	N/A	N/A
K	520	N/A	N/A
L	1160	1260	N/A
M	460	560	N/A
N	300	N/A	N/A

CABECERO.

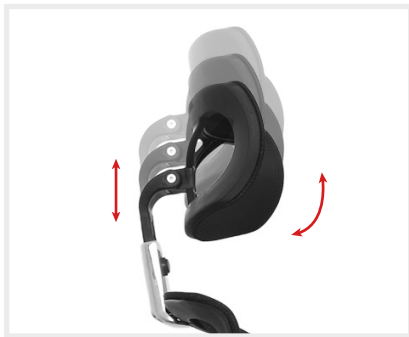


APOYO LUMBAR.



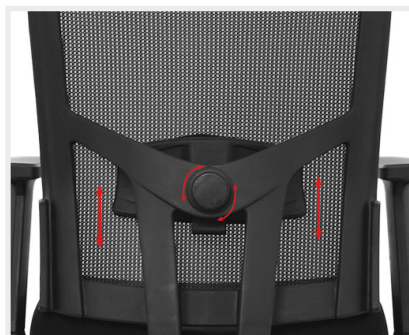
Las medidas pueden variar dependiendo de los materiales y componentes utilizados.

DELPHI Funcionalidades



CABECERO

Regulable en altura y ángulo.



APOYO LUMBAR

Regulable en altura y profundidad.



MECANISMO

Basculante 1 bloqueo o Syncro
4 bloqueos.



Brazos 1D



Base aluminio,
nylon o cromo



Ruedas goma (PU)

RECOMENDACIONES DE CUIDADO

TAPIZADOS EN MALLA Y TELA

- aspire regularmente para retirar polvo y partículas.
- En caso de manchas, límpielas con un paño limpio, suave y ligeramente humedecido en agua con detergente neutro para muebles. No aplique el líquido directamente sobre el tapizado.
- Seque bien después de la limpieza para evitar acumulación de humedad.
- Evite frotar con fuerza, ya que esto puede dañar la fibra y alterar el color del material.

PARTES METÁLICAS

- No corte, perforo ni aplique agua directamente sobre las superficies pintadas, ya que puede producirse oxidación.
- Para la limpieza, use un paño seco o ligeramente humedecido.

RECOMENDACIONES GENERALES

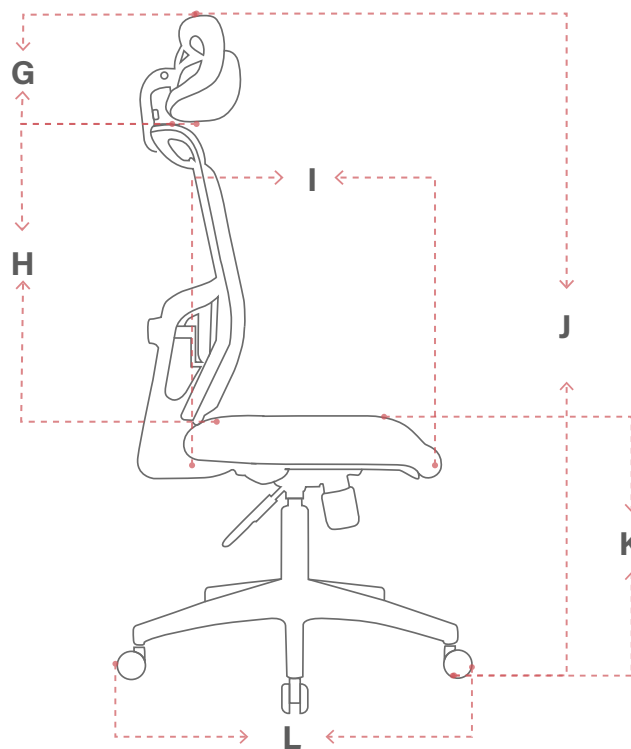
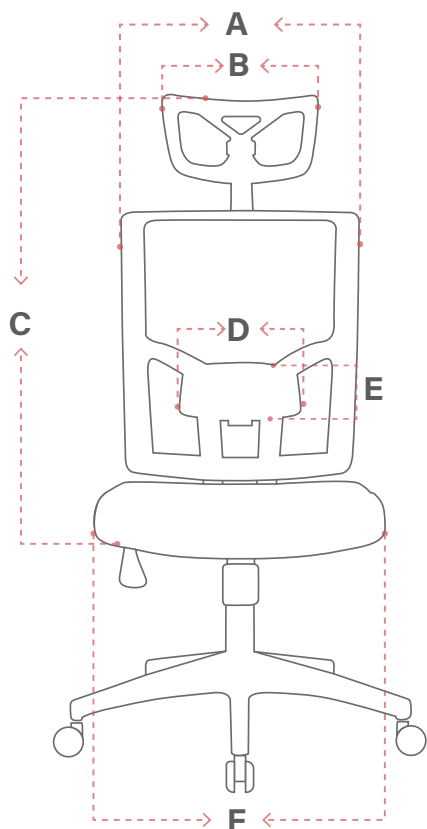
- Evite exponer la silla al sol directo o a la intemperie.
- No utilice solventes, químicos fuertes ni limpiadores abrasivos, ya que generan daños permanentes.
- Limpie periódicamente las rodachinas y partes plásticas con un paño húmedo y shampoo neutro para eliminar exceso de polvo u otra suciedad que se haya podido adherir.
- Revise y ajuste tornillos y perillas de forma regular para mantener la estabilidad del producto.
- Evite el contacto con objetos punzantes, golpes contra superficies duras o fricción excesiva en los apoyabrazos, ya que el desgaste por uso no se considera defecto de fábrica.

DELPHI Presidente Sin Brazos



Linea **INTER**

DELPHI PRESIDENTE Medidas



130 kg
Peso que soporta*

*Peso máximo certificado

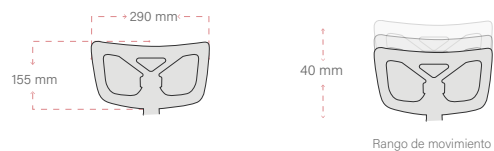


0,0431 m3
Volumen empaque
1 und en caja

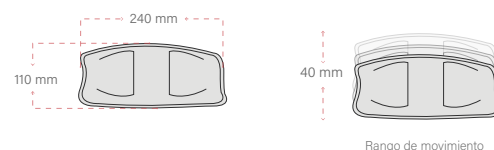
DIMENSIONES (mm)

ÍTEM	MÍNIMO	MÁXIMO	RANGO MOVIMIENTO
A	465	N/A	N/A
B	290	N/A	N/A
C	725	730	N/A
D	240	N/A	N/A
E	110	N/A	40
F	480	N/A	N/A
G	155	N/A	40
H	530	N/A	N/A
I	520	N/A	N/A
J	1160	1260	N/A
K	460	560	N/A
L	300	N/A	N/A

CABECERO.



APOYO LUMBAR.



Las medidas pueden variar dependiendo de los materiales y componentes utilizados.

DELPHI Gerente Sin Brazos

ESPALDAR

Marco en polipropileno tapizado en malla.

APOYO LUMBAR

Con tapizado textil importado, regulable en altura y profundidad.

ASIENTO

En espuma laminada o inyectada, con tapizado textil y plastic seat.

MECANISMO

Basculante 1 bloqueo o Syncro 4 bloqueos con Slider opcional.

RUEDAS

Goma (PU) 50 mm.

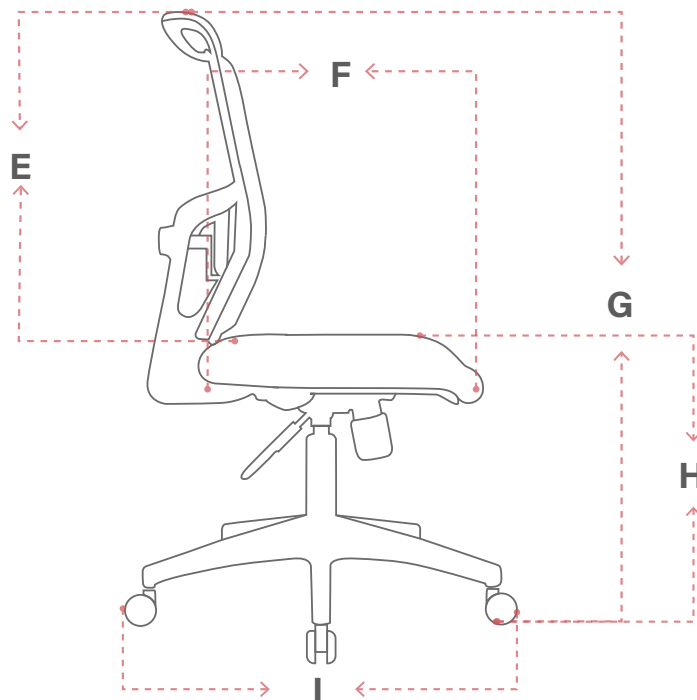
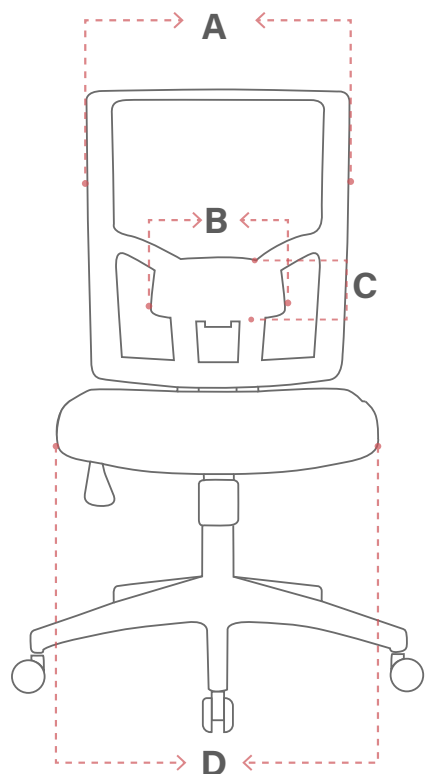
BASE

Nylon, aluminio o cromo 320 mm.



Linea **INTER**

DELPHI GERENTE Medidas



130 kg
Peso que soporta*

*Peso máximo certificado

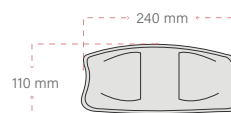


0,0431 m³
Volumen empaque
1 und en caja

DIMENSIONES (mm)

ÍTEM	MÍNIMO	MÁXIMO	RANGO MOVIMIENTO
A	465	N/A	N/A
B	240	N/A	N/A
C	110	N/A	40
D	480	N/A	N/A
E	530	N/A	N/A
F	520	N/A	N/A
G	1005	1105	N/A
H	460	560	N/A
I	300	N/A	N/A

APOYO LUMBAR.



Rango de movimiento

Las medidas pueden variar dependiendo de los materiales y componentes utilizados.