

# Silla. **BOSS**



● ○ ●  
Colores  
disponibles

GARANTÍA  
**1**  
AÑO

# BOSS Presidente

**ESPALDAR**  
En cuero sintético importado.

**ASIENTO**  
En cuero sintético importado.

**BRAZOS**  
Metálicos con cobertores en cuero sintético.

**MECANISMO**  
Basculante con 1 bloqueo a 90°.

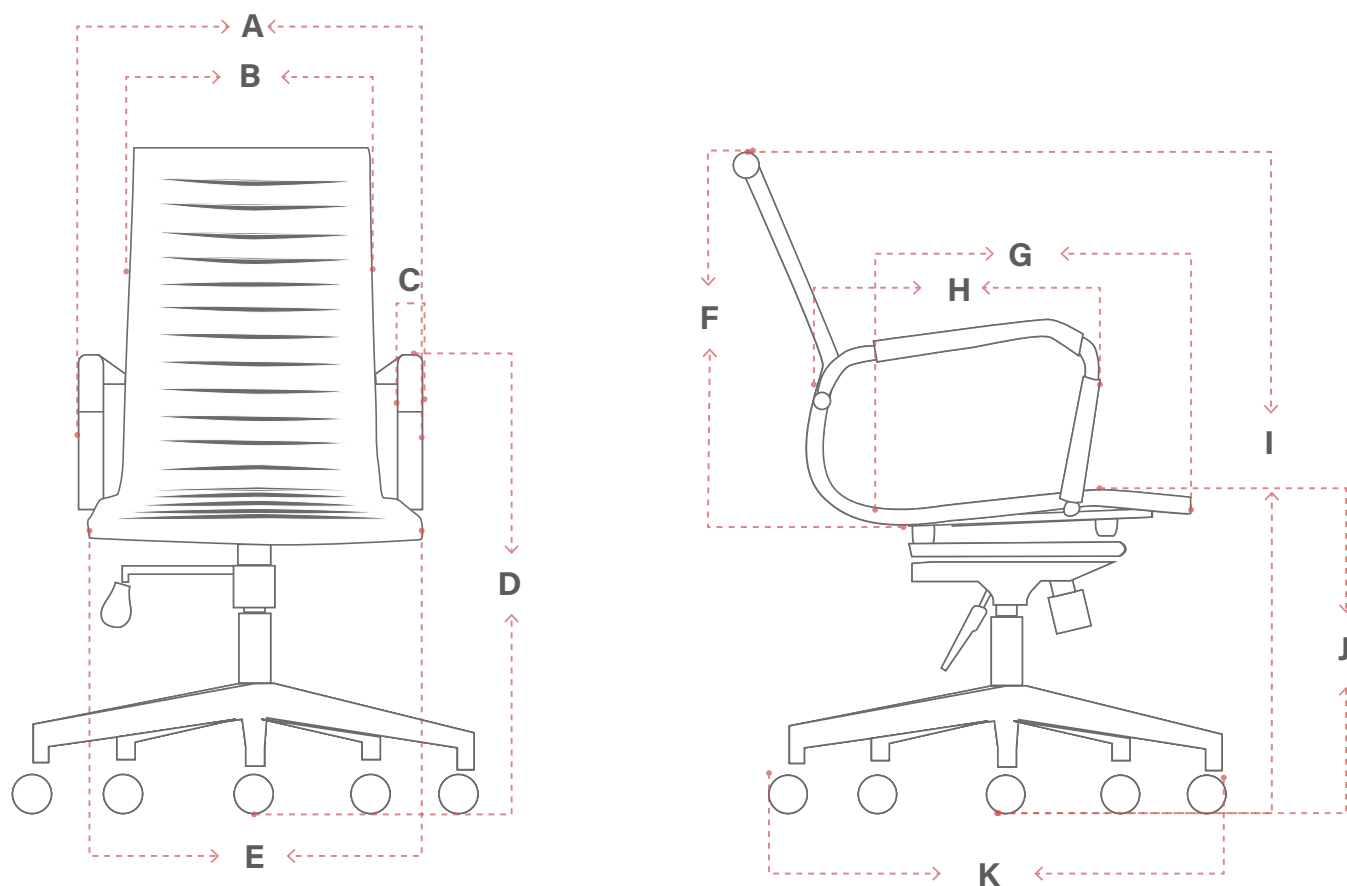
**RUEDAS**  
Goma (PU) 50 mm.

**BASE**  
Cromada tipo europa 320 mm.



Línea **ECO/INTER**

# BOSS Medidas



**100 kg**  
Peso que soporta\*

**39 kg**  
Peso empaque  
4 und en caja

**0,42 m<sup>3</sup>**  
Volumen silla  
armada

**0,319 m<sup>3</sup>**  
Volumen empaque  
4 und en caja

## DIMENSIONES (mm)

ÍTEM	MÍNIMO	MÁXIMO	RANGO MOVIMIENTO
<b>A</b>	INTERNO 455	EXTERNO 535	N/A
<b>B</b>	440	N/A	N/A
<b>C</b>	45	N/A	N/A
<b>D</b>	660	745	N/A
<b>E</b>	470	N/A	N/A
<b>F</b>	640	N/A	N/A
<b>G</b>	465	N/A	N/A
<b>H</b>	310	N/A	N/A
<b>I</b>	1040	1120	N/A
<b>J</b>	450	530	N/A
<b>K</b>	640	N/A	N/A

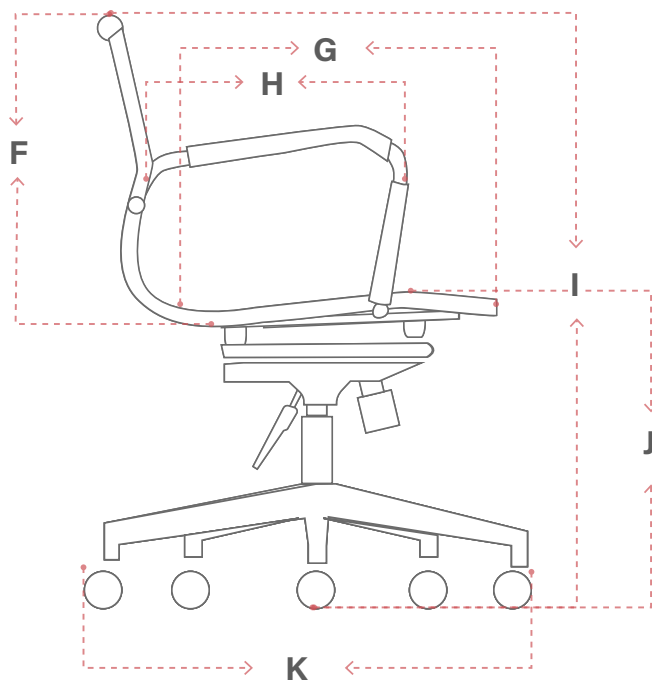
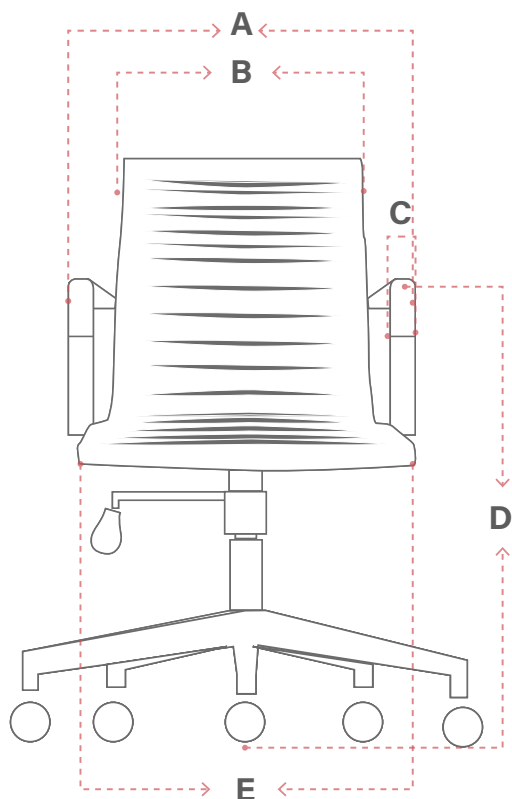
\*Las medidas pueden variar dependiendo de los materiales y componentes utilizados.\*

# BOSS Gerente



Línea **ECO/INTER**

# BOSS Medidas



100 kg  
Peso que soporta\*



35,3 kg  
Peso empaque  
4 und en caja



0,38 m3  
Volumen silla  
armada



0,246 m3  
Volumen empaque  
4 und en caja

## DIMENSIONES (mm)

ÍTEM	MÍNIMO	MÁXIMO	RANGO MOVIMIENTO
A	INTERNO 455	EXTERNO 535	N/A
B	440	N/A	N/A
C	45	N/A	N/A
D	660	745	N/A
E	470	N/A	N/A
F	470	N/A	N/A
G	465	N/A	N/A
H	310	N/A	N/A
I	930	1010	N/A
J	450	530	N/A
K	640	N/A	N/A

\*Las medidas pueden variar dependiendo de los materiales y componentes utilizados.\*

# BOSS Interlocutor

**ESPALDAR**  
En cuero sintético  
importado.

**ASIENTO**  
En cuero sintético  
importado.

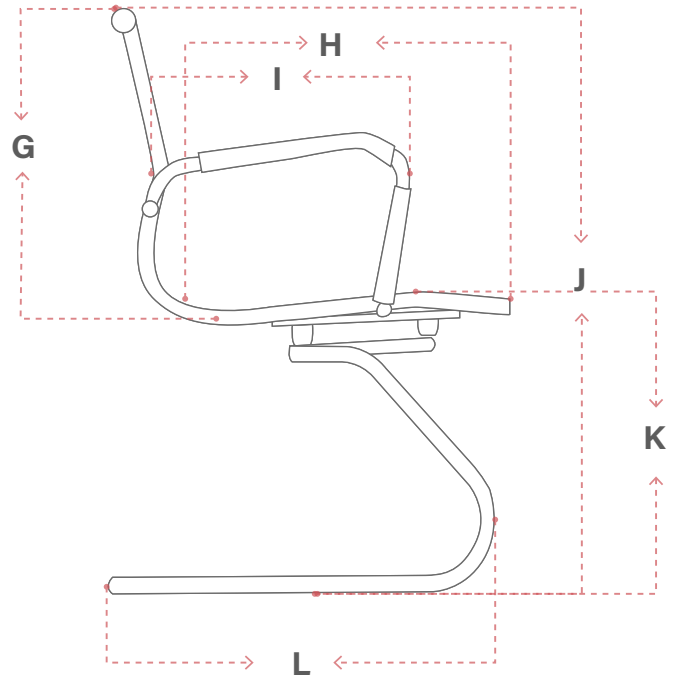
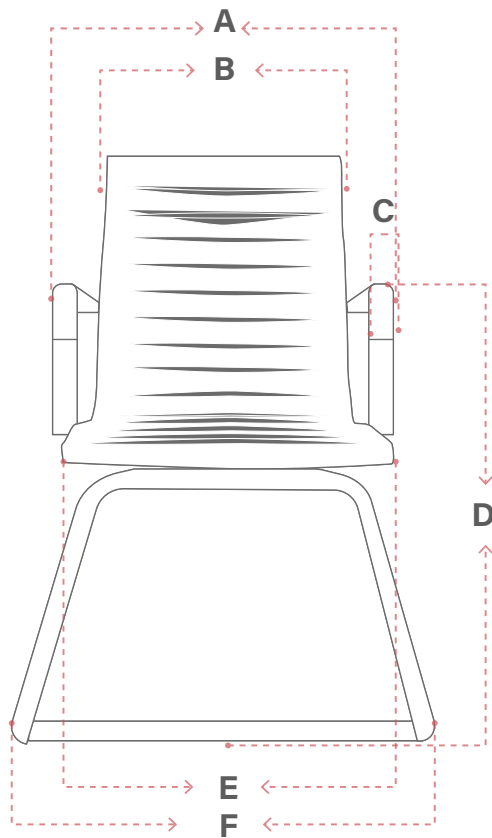
**BRAZOS**  
Metálicos con cobertores  
en cuero sintético.

**ESTRUCTURA**  
Cromada tipo cantilever.



Línea **ECO/INTER**

# BOSS Medidas



## DIMENSIONES (mm)

ÍTEM	MÍNIMO	MÁXIMO	RANGO MOVIMIENTO
A	INTERNO 455	EXTERNO 540	N/A
B	445	N/A	N/A
C	45	N/A	N/A
D	660	N/A	N/A
E	475	N/A	N/A
F	440	N/A	N/A
G	470	N/A	N/A
H	445	N/A	N/A
I	310	N/A	N/A
J	890	N/A	N/A
K	430	N/A	N/A
L	590	N/A	N/A

\*Las medidas pueden variar dependiendo de los materiales y componentes utilizados.\*

# **BOSS** Recomendaciones de Cuidado



## **TAPIZADOS EN MALLA Y TELA**

- aspire regularmente para retirar polvo y partículas.
- En caso de manchas, límpielas con un paño limpio, suave y ligeramente humedecido en agua con detergente neutro para muebles. No aplique el líquido directamente sobre el tapizado.
- Seque bien después de la limpieza para evitar acumulación de humedad.
- Evite frotar con fuerza, ya que esto puede dañar la fibra y alterar el color del material.

## **PARTES METÁLICAS**

- No corte, perforo ni aplique agua directamente sobre las superficies pintadas, ya que puede producirse oxidación.
- Para la limpieza, use un paño seco o ligeramente humedecido.

## **RECOMENDACIONES GENERALES**

- Evite exponer la silla al sol directo o a la intemperie.
- No utilice solventes, químicos fuertes ni limpiadores abrasivos, ya que generan daños permanentes.
- Limpie periódicamente las partes plásticas con un paño húmedo y shampoo neutro para eliminar exceso de polvo u otra suciedad que se haya podido adherir.
- Revise y ajuste tornillos y perillas de forma regular para mantener la estabilidad del producto.
- Evite el contacto con objetos punzantes, golpes contra superficies duras o fricción excesiva en los apoyabrazos, ya que el desgaste por uso no se considera defecto de fábrica.