

# Silla. **BLADE**



Colores disponibles

GARANTÍA  
**1**  
AÑO

# BLADE Silla

## ESPALDAR

En tela tipo lino.

## ASIENTO

En tela tipo lino.

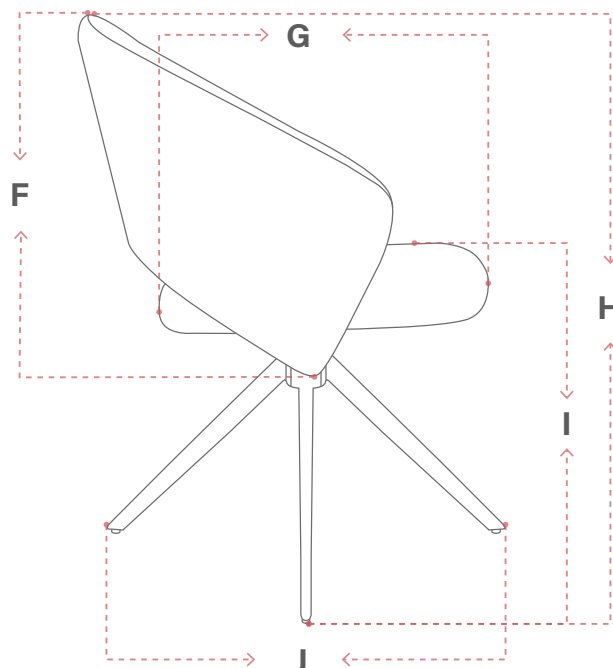
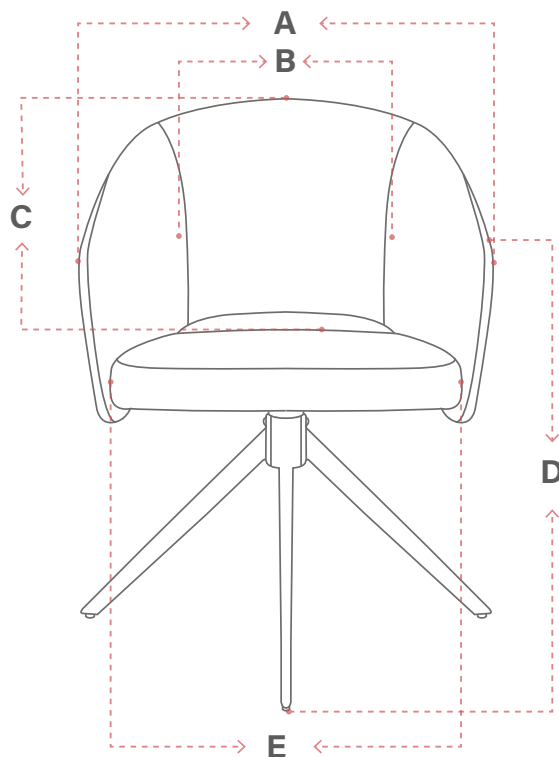
## ESTRUCTURA

Giratoria negro,  
tipo cross.



Linea **INTER**

# BLADE Medidas



**100 kg**  
Peso que soporta\*

\*Peso máximo certificado



**9,5 kg**  
Peso silla  
1 und en caja



**0,28 m3**  
Volumen silla  
armado



**0,098 m3**  
Volumen silla  
1 und en caja

## DIMENSIONES (mm)

ÍTEM	MÍNIMO	MÁXIMO	RANGO MOVIMIENTO
<b>A</b>	INTERNO 570	EXTERNO 580	N/A
<b>B</b>	350	N/A	N/A
<b>C</b>	370	N/A	N/A
<b>D</b>	580	N/A	N/A
<b>E</b>	480	N/A	N/A
<b>F</b>	470	N/A	N/A
<b>G</b>	500	N/A	N/A
<b>H</b>	830	N/A	N/A
<b>I</b>	460	N/A	N/A
<b>J</b>	460	N/A	N/A

\*Las medidas pueden variar dependiendo de los materiales y componentes utilizados.\*

# **BLADE** Recomendaciones de Cuidado



## **TAPIZADO TEXTIL**

- aspire regularmente para eliminar polvo y residuos.
- En caso de manchas, límpielas con un paño limpio y suave ligeramente humedecido en agua con detergente neutro.
- No aplique líquidos directamente sobre el tejido y seque inmediatamente después de la limpieza para evitar humedad acumulada.
- Evite frotar con fuerza, ya que puede dañar las fibras y alterar la tonalidad del textil.

## **ESTRUCTURAS (Plástico, metal o madera)**

- Limpie con un paño seco o ligeramente humedecido con jabón neutro, evitando cepillos o esponjas abrasivas.
- No utilice solventes ni limpiadores agresivos, ya que pueden deteriorar la superficie.
- Evite el contacto prolongado con humedad y proteja el mobiliario de la exposición directa al sol o la intemperie, que puede provocar decoloración, oxidación o agrietamiento según el material.
- Revise y ajuste periódicamente tornillos, uniones o herrajes para mantener la estabilidad de la estructura.
- Al mover el mobiliario, levántelo en lugar de arrastrarlo para evitar daños en patas, uniones o acabados.

## **RECOMENDACIONES GENERALES**

- No se siente en los apoyabrazos o bordes, ya que puede ocasionar deformaciones o desajustes.
- Evite golpes fuertes y el contacto con objetos punzantes.
- Guarde el producto en interiores y en un lugar seco para prolongar su vida útil.