

ISO-MALLA

LÍNEA ECO

ESPALDAR

Espaldar en malla.

ASIENTO

Asiento tapizado en paño.

ESTRUCTURA

Estructura en acero con pintura electrostática negra.



VARIABLES



CARACTERÍSTICAS



Espaldar
en malla.



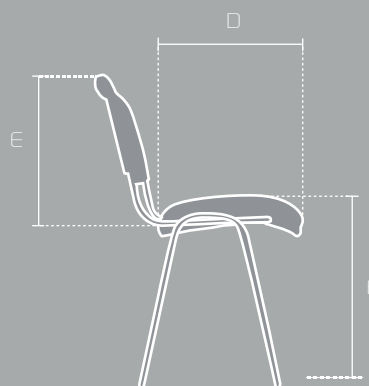
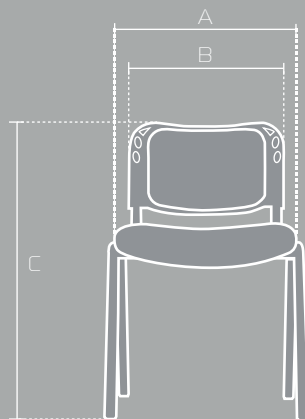
Estructura
metálica negra.



Asiento
tapizado.

MEDIDAS

	MÁX	MIN
A	54 CM	—
B	47 CM	—
C	75 CM	—
D	44 CM	—
E	37 CM	—
F	40 CM	—



Las medidas pueden variar dependiendo de los materiales y componentes utilizados.